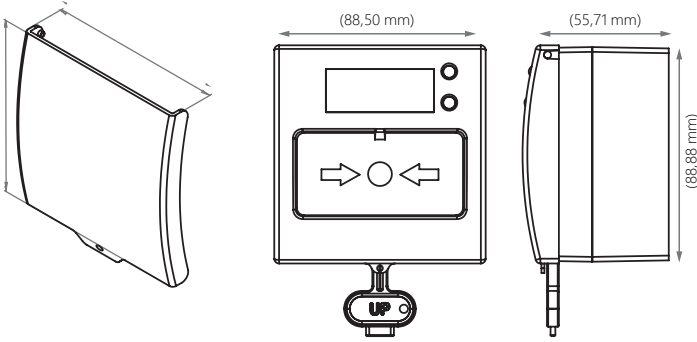


## TFB-1166

Akıllı Adresli Dahili İzolatörlü Yangın Alarm Butonu  
Tekrar Kullanılabilir

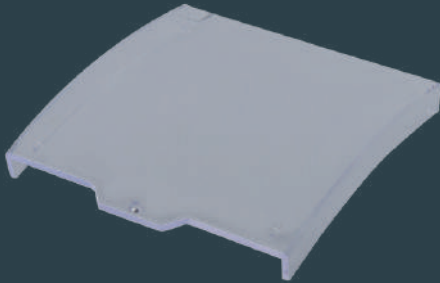


TFB-1166 akıllı adresli dahili izolatörlü yangın alarm butonu siva altı ve siva üstü montaja uygundur. Opsiyonel olarak şeffaf koruma kapağı takılabilir. Teknim TFP-12XX panellerle flashlink protokolü ile çalışmaktadır. Dahili izolatörü sayesinde loop hattında oluşabilecek kısa devre sırasında sorunlu kısmı devreden ayırarak sistemin (loop hattının) çökmesini önlemektedir.



## TFA-0165

Şeffaf Koruma Kapağı



TFA-0165 Dayanıklı polikarbon şeffaf ön koruma kapağı ilgisi olmayan kişilerin müdahale ve yetkisiz kullanımını ve kazayla basılmasını engellerken aynı anda şeffaf yapısı ile tüm uyarı ve fonksiyonlarının eksiksiz görülmesini sağlar.

### Teknik Özellikler

### TFB-1166

Standart	EN 54-11/17
Çalışma Tipi	A Tipi Elle
Tekrar Kurulma	Özel Anahtarı ile
Çalışma Gerilimi	10-32VDC
Ortalama(Sukunet) Akım Tüketimi	1,5mA.
Alarm Akımı	6mA.
Kısa Devre Koruma Akımı	8mA.
Ağırlık (taban dahil / taban hariç)	145gr.
Boyutlar (mm)	86x55x88mm
Gövde Malzemesi ve Renk	RAL3001 KIRMIZI
Kullanılan Kablo Kesiti	0,4mm ~ 2,0mm
Alarm Bildirim LED	Kırmızı
Durum Bildirim LED	Mavi
İzolatör LED	Sarı
Kırılabilir Unsurun Türü	Tekrar kurulabilir Polikarbonat
Çalışma Sıcaklığı	-10°C ile +60°C arası
Nem	+40°C'de ≤93%
Koruma Sınıfı	IP30

