

TFB-3165G

ACİL ÇIKIŞ KAPISI SERBEST BIRAKMA BUTONU



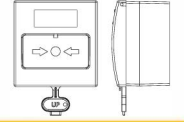
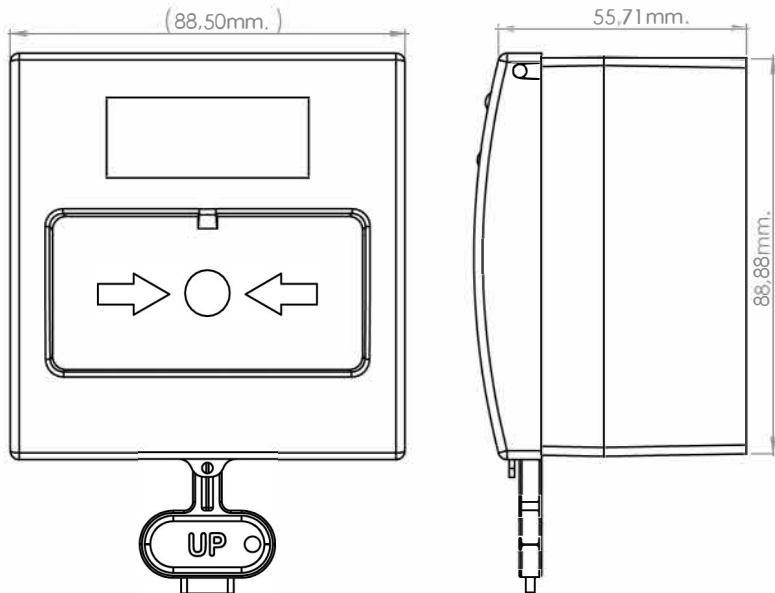
EN 54-11 Sertifikasına uyumludur TFB-3165G, her marka konvansiyonel yangın algılama ve hırsız alarm sistemlerine bağlanabilmesi için tasarlanmıştır. Dahili 470ohm direnç sayesinde montaj kolaylığı sağlar. Sıva altı ve sıva üstü montaja uygun yapıdadır. Opsiyonel olarak şeffaf koruma kapağı takılabilir. özel anahtarı ile kolaylıkla yeniden kurulabilir. Şık tasarımı ile her ortama uyum sağlar.

GENEL ÖZELLİKLER

- EN 54-11 sertifikasına uyumludur
- Tekrar kurulabilir
- NC/NO Seçebilme
- 470 Ohm Direnç Dahildir, Ek Direnç Bağlantısı Gerektirmez.
- Şeffaf Koruma Kapağı Takılabilir. Kapak Mühürlenebilir.
- Sıva Altı ve Sıva Üstü Montaj Yapılabilir.
- 5-30 VDC Besleme
- Tüm konvansiyonel yangın ve hırsız alarm sistemleri ile uyumludur

AKSESUAR

TFA-0165 şeffaf ön koruma kapağı ilgisi olmayan kişilerin müdahale ve yetkisiz kullanımını engellerken aynı anda şeffaf yapısı ile tüm uyarı ve fonksiyonlarının eksiksiz görülmesini sağlar.



Teknik Özellikler	TFA-3165G
Standart	-
Çalışma Tipi	A Tipi Elle
Kontakt Tipi	NC/NO/470R
Tekrar kurulma	Özel anahtarı ile
Elektriksel	
Çalışma Gerilimi	5-30 VDC
Mekaniksel	
Ağırlık (taban dahil / taban hariç)	165gr.
Boyutlar (mm)	86x55x88mm
Gövde Malzemesi ve Renk	RAL 6016 YEŞİL
Kullanılan Kablo Kesiti	0,4mm ~ 2.0mm
Kırılabilir UNSURLUR Türü	Tekrar kurulabilir Polikarbonat
Çevresel	
Çalışma Sıcaklığı	-10°C ile +60°C arası
Nem	+40°C'de ≤93%
Koruma Sınıfı	IP30