

TSD-5125

Röleli 12V Isı Dedektörü



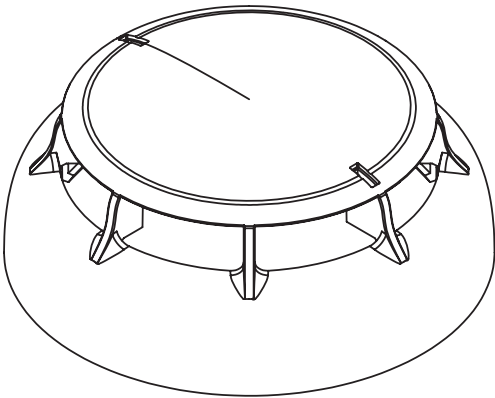
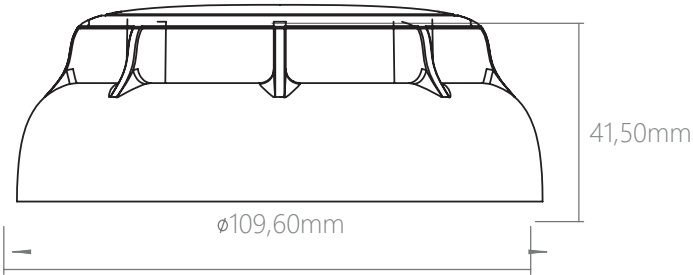
TSD-5125 12V Isı Dedektörü yangını algılamak için ısı algılama teknolojisini kullanmaktadır.

Hatalı algılamaları en aza indirmek için gelişmiş bir dizi algoritmaya sahiptir.

Yanlış alarmları önlemek, daha hassas ve doğru sıcaklık ölçümlemesini sağlamak amacıyla üzerinde iki adet NTC ile tasarlanmıştır.

GENEL ÖZELLİKLER

- Dedektör A2S sınıfında olup bu çerçevede 55°C'de alarm verir
- 360° görüş için iki farklı LED desteği
- Hata ve Alarm durumu için iki farklı renk LED (Mavi/Kırmızı)
- Yanlış alarmları önlemek için 2 adet NTC kontrolü
- TFA-0120 Universal dedektör tabanı ile uygundur



Teknik Özellikler	TSD-5125
Standart	EN 54-5
Çalışma Tipi	Isı (A2S)
Elektriksel	
Çalışma Gerilimi	10-18VDC
Sükûnet Akımı	10mA
Paralel İhbar Lamba Akımı	NC Kuru Kontak
Mekaniksel	
Ağırlık (Taban Dahil / Hariç)	184gr / 126gr
Boyutlar (mm)	Ø110, h42
Gövde Malzemesi ve Renk	ABS Beyaz
LED Bildirim	Kırmızı (Alarm) Mavi (Durum)
Çevresel	
Çalışma Sıcaklığı	-10°C ~ 70°C
Nem	95% RH (max)
Koruma Sınıfı	IP30