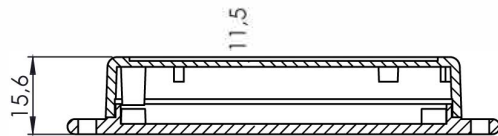
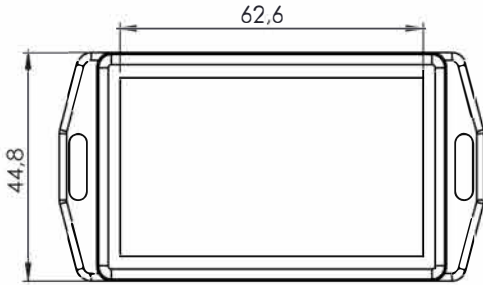
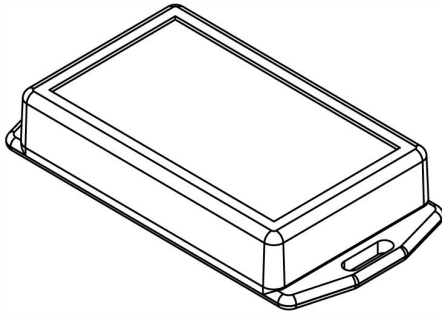


TFM-1110

ANALOG ADRESLİ HARİCİ BESLEMELİ
RÖLE (ÇIKIŞ) KONTROL MODÜLÜ
(TEK ÇIKIŞ)



TFM-1110 modülü beslemeye ihtiyaç duyan yardımcı alarm cihazlarının kontrolü için kullanılmaktadır. Harici besleme, modül tarafından izlenmektedir. İzlenebilir yük, bağlantı hatalarına karşı izlenmektedir.



Teknik Özellikler

TFM-1110

Standart

EN 54-18 Uyumludur

Çalışma Tipi

Harici Beslemeli
Çıkış Modülü

Elektriksel

Çalışma Gerilimi

15V (en küçük) 32V
(en büyük)

Ortalama(Sukunet)
Akım Tüketimi

180uA (@24V)

Alarm Akımı

500uA (@24V)

Mekaniksel

Ağırlık
(taban dahil / taban hariç)

50gr(max)

Boyutlar (mm)

15,6x44,8x62,6

Gövde Malzemesi
ve Renk

ABS, Beyaz

Kullanılan Kablo Kesiti

0,8mm - 1,5mm²

Çevresel

Çalışma Sıcaklığı

-10°C ~ 55°C

Nem

95% RH (en fazla)

Koruma Sınıfı

IP30