

## TFS-1183

### Akıllı Adresli Dahili İzolatörlü Yangın Alarm Flaşörü Kurulum & Kullanım Kılavuzu



Yayın Tarihi: 03/03/2022  
Rev. Tarihi: 08/03/2024 - Rev. No:05  
Dok. Ref.: HM.Z.KLV.6526

#### Genel

- Cihazı çalıştırmadan önce bu kılavuzu dikkatlice okuyunuz ve daha sonra faydalanmak üzere saklayınız.
- Kullanma kılavuzunda belirtilen tüm uyarı ve önlemlere uyunuz. Tüm işletme ve kullanma talimatlarını sırasıyla yerine getiriniz.
- Cihazları su ve nemden uzak tutunuz.

#### Servis ve Bakım

Cihazın tamir işlemi kullanıcı tarafından gerçekleştirilmemelidir. Cihazın iç kısmına müdahale etmek, elektrik şoku riski taşıdığından önerilmemektedir. Herhangi bir arıza durumunda, cihazın satıcısı veya yetkili servisi ile iletişime geçilmelidir. Cihazın teknik bakımı ve tamiri, sadece kalifiye ve yetkili servis personeli tarafından yapılmalıdır. Cihazın temizliği, kuru bir bez kullanılarak yapılmalıdır. Kimyasal maddeler kullanılmamalıdır.

#### Uyarı !

**Kartı plastik muhafazasından çıkarmaya çalışmayınız. Tamamen sizin güvenliğiniz için kapatılmıştır. Kullanıcıların müdahaleden kaçınması gerekmektedir.**

#### Servis Gerektiren Arıza Durumları

Herhangi bir arıza durumunda veya aşağıdaki durumlarda yetkili servisinizle veya satıcınızla irtibat kurunuz.

- Sıvı teması veya mekanik olarak oluşabilecek hasar gerçekleştiğinde,
- Cihazda fark edilebilecek seviyede performans değişikliği varsa,

#### Yedek Parça

Tamir işlemi, parça değiştirilerek yapılacaksa yangın, elektrik şoku veya başka arıza riskine karşı servis teknisyeninin orijinal ya da muadil parça kullanıp kullanmadığından emin olunuz.

#### Taşıma ve Nakliye

Cihaz, taşıma esnasında herhangi bir darbeye maruz kalmayacak ve sıvı girişine engel olacak şekilde özenle taşınmalıdır. Uygun olmayan taşıma işlemi sonucu meydana gelen arızalar garanti kapsamı dışındadır.

#### İnsan ve Çevre Sağlığı

Bu cihaz insan sağlığına zarar verecek herhangi bir kimyasal veya biyolojik madde içermez.

#### Alt Modeller

TFS-1183R	Akıllı Adresli Dahili İzolatörlü Yangın Alarm Flaşörü (Kırmızı)
TFS-1183W	Akıllı Adresli Dahili İzolatörlü Yangın Alarm Flaşörü (Beyaz)

#### Teknik Özellikler

Çalışma gerilim aralığı	15VDC – 32VDC (Nom.27VDC)
Sukunet Durumu Akım Tüketimi	~90 µA ( @ 27VDC )
Başlama Zamanı	15 sn
Alarm Durumu Akım Tüketimi	Nom.=6.6 mA (Fabrika Çıkış Ayarı)
Flaşör Tipi	A Tipi cihaz
Flaş hız modu	3 (Yavaş, Normal, Hızlı)
Ledler	Geniş Açılı Kırmızı/Beyaz Parlak LED (7 adet)
Bildirim Ledi	Beyaz Led (3 Adet)
Koruma Sınıfı	IP21C
Çalışma Sıcaklık Aralığı	-10°C ~ +55°C
Kapsama Alanı	W-2,4-4
Kullanım Alanı	Bina içi dahili kullanım
Nem	+40°C'de %0 ile %95 arasında
Ebatlar (Taban Dahil)	Ø:110mm, h:55mm
Gövde Malzemesi	Kırmızı, Beyaz (Şeffaf) / Polikarbonat
Kullanılan Kablo Kesiti	0.8mm <sup>2</sup> ~ 2.5mm <sup>2</sup>
Ağırlık (Taban Dahil)	207gr

#### İzolatör

Ortalama Akım Tüketimi (Normal Durum) @24V	15uA
Vmax.	32V
Vnom.	24V
Vmin.	15V
Vso_max.	5V
Vso_min.	0.5V
Vsc_max.	27V
Vsc_min.	8V
Ic_max.	0.9A
Is_max.	1A
IL_max.	0,026A
Zc_max.	0,086Ω

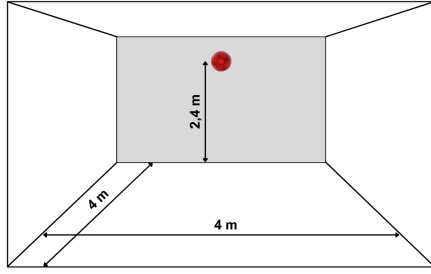
#### Bildirim Ledleri

	Beyaz Led (3 adet)	Kırmızı / Beyaz Led'ler (7 adet)
Cihaz normal çalışma durumunda (panel üzerinden kapatılabilir.)	20s periyotla yanıp söner	X
Alarm durumunda	X	Sürekli yanar
Kısa devre durumunda	Sürekli yanar (2 Adet)	X

#### Terminaler

1 Numara	Loop EKSI (-) besleme çıkışı
2 Numara	Loop EKSI (-) besleme girişi
3 Numara	
4 Numara	Loop ARTI (+) besleme girişi, ARTI (+) besleme çıkışı

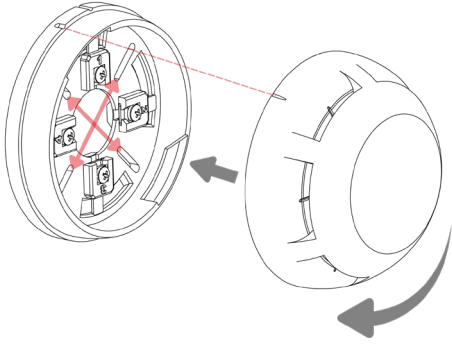
## Duvara Monte Cihaz Gösterimi



## Desteklenen Flaşör Modları ve Açıklamaları

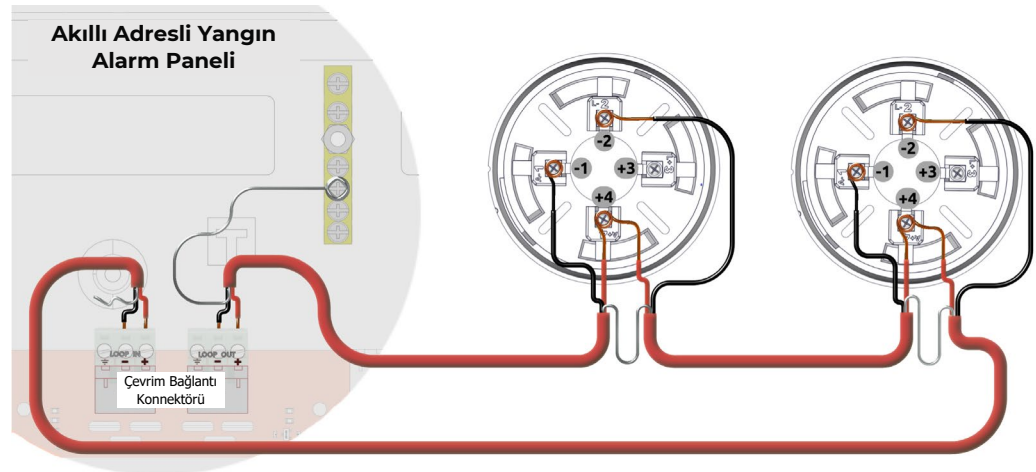
Beacon Mode	Beacon Type	Beacon Description
MODE 1	Slow Mode 0.5 Hz pwm signal (On Delay 200 ms, Off Delay 800 ms)	
MODE 2	Normal Mode 1 Hz pwm signal (On Delay 200 ms, Off Delay 800 ms)	
MODE 3	Fast Mode 2 Hz pwm signal (On Delay 100 ms, Off Delay 400 ms)	

## Montaj ve Bağlantı



1. Flaşörün kafa kısmını, taban kısmından sökünüz.
2. Taban kısmını duvara, gösterilen 4 işaretli yerden 2 sini kullanarak monte ediniz.
3. Kablo bağlantısını aşağıdaki şemaya uygun olarak yapınız.
4. Flaşörü yerine takınız. Kafa kısmındaki çizginin tabandaki uzun çizgiyi karşıladığından emin olunuz.
5. Flaşörü saat yönünde döndürerek tabana oturtunuz, terminallerin sıkı geçtiğinden emin olunuz.

**Uyarı:** Ürün sadece Teknim Akıllı Adresli Yangın Alarm panelleri ile çalışmaktadır.



## Test

1. TFS-1183 flaşör testi, Teknim Akıllı Adresli Yangın Alarm panelleri menüsünden yapılır.
2. Panel çalıştırıldığında Flaşör hatası verip vermediğini kontrol ediniz.
3. Eğer flaşör hatası veriyorsa bağlantıların doğru yapıldığından emin olunuz.
4. Eğer flaşör hatası vermiyorsa ve panel destekliyse menülerden paneli test konumuna getiriniz.
5. Flaşör testini çalıştırınız. Test süresi boyunca flaşör sesini dinleyiniz.
6. Test süresince cihaz kesintisiz ses veriyorsa cihazın testi tamamlanmıştır.



1922

**Bilgi Elektronik San. ve Tic. A.Ş.**

Dudullu Organize Sanayi Bölgesi 1.Cadde İsmet Tarman İş Merkezi  
No:1 Daire:32 Ümraniye-İSTANBUL

21

1922-CPR-1497

EN 54-23:2010; EN 54-17:2005; EN 54-17:2005/AC:2007;

Yangın algılama ve yangın alarm sistemleri. Yangın alarm cihazları.  
Kısa Devre İzolatörleri. Görsel Alarm Cihazları

**TFS-1183R, TFS-1183W**

Teknik veriler: İmalatçıda tutulan BİLGİ-TEC-210604-3 bakınız.

## Üretici Firma ve Servis

**Bilgi Elektronik San. ve Tic. A.Ş.**

Dudullu Organize Sanayi Bölgesi 1.Cadde İsmet Tarman İş Merkezi  
No:1 Daire:32 Ümraniye-İSTANBUL

**Telefon:** +90 216 455 88 46 **Faks:** +90 216 455 99 06

[www.bilgielektronik.com.tr](http://www.bilgielektronik.com.tr) [satis@bilgielektronik.com.tr](mailto:satis@bilgielektronik.com.tr) [destek@bilgielektronik.com.tr](mailto:destek@bilgielektronik.com.tr)

\* AEEE yönetmeliğine uygundur. Bu ürün, geri dönüşümlü ve tekrar kullanılabilir nitelikteki yüksek kaliteli parça ve malzemelerden üretilmiştir. Bu nedenle, ürünü, hizmet ömrünün sonunda evsel veya diğer atıklarla birlikte atmayın. Elektrikli ve elektronik cihazların geri dönüşümü için bir toplama noktasına götürün.

\* 13/6/2014 tarihli ve 29029 sayılı Resmî Gazete'de yayımlanan Satış Sonrası Hizmetler Yönetmeliği eki listede tespit ve ilan edilen kullanım ömrü 5 yıldır.

\* Tüketici, garantiden doğan hakların kullanılması ile ilgili olarak çıkabilecek uyuşmazlıklarda yerleşim yerinin bulunduğu veya tüketici işlemimin yapıldığı yerdeki Tüketici Hakem Heyetine veya Tüketici Mahkemesine başvurabilir.



# TFS-1183



## Intelligent Addressable Beacon with Built-In Isolator Installation & User Manual

Release Date: 03/03/2022  
Rev. Date: 08/03/2024 - Rev. No:05  
Doc. Ref.: HM.Z.KLV.6527

### General

- Read this manual carefully before operating the device and keep it for future reference.
- Follow all warnings and precautions stated in the user manual. Perform all operation and usage instructions in sequence.
- Keep the devices away from water and moisture.

### Service and Maintenance

The repair of the device should not be performed by the user. Interfering with the internal components of the device is not recommended as it carries the risk of electric shock. In case of any malfunction, the device's seller or authorized service should be contacted. Technical maintenance and repair of the device should only be performed by qualified and authorized service personnel. Cleaning of the device should be done using a dry cloth, and no chemical substances should be used.

#### Warning !

**Do not attempt to remove the card from its plastic enclosure. It is closed for your safety. Users should avoid tampering.**

### Service Required Fault Conditions

In case of any malfunction or below conditions contact with your authorized service.

- When there is liquid contact or mechanical damage that may have occurred,
- When there is a noticeable change in device performance,

### Spare Part

If the repair process will be done by replacing parts, make sure that the service technician uses original or equivalent parts to avoid the risk of fire, electric shock, or other malfunctions.

### Transportation and Shipping

The device should be transported carefully, ensuring that it is not subjected to any impact and is protected against liquid ingress. Damages caused by inappropriate transportation are not covered by warranty.

### Human and Environmental Health

This device does not contain any chemical or biological substance that may harm human health.

### Sub Models

TFS-1183R	Intelligent Addressable Beacon with Built-In Isolator (Red)
TFS-1183W	Intelligent Addressable Beacon with Built-In Isolator (White)

### Technical Specifications

Power	15VDC – 32VDC (Nom.27VDC)
Current Consumption	~90 $\mu$ A ( @ 27VDC )
Start Time	15 sec.
Alarm Consumption (Default Tone)	Nom.=6.6 mA (Factory Default Setting)
Beacon Type	Type A device
Beacon Mode	3 (Slow, Normal, Fast)
Leds	Wide Range Red/White Bright LED (7 Pcs)
Notification Led	White Led (3 Pcs)
IP Class	IP21C
Operating Temperature Range	-10°C ~ +55°C
Coverage Area	W-2,4-4
Usage Area	Internal use in building
Humidity	Between %0 - %95 at +40°C
Dimentions (Base Included)	$\varnothing$ :110mm, h:55mm
Body Material	Red, White (Transparent) / Polycarbonate
Cable Selection	0.8mm <sup>2</sup> ~ 2.5mm <sup>2</sup>
Weight (Base Included)	207gr

### Isolator

Avarage Consumption @24V	15uA
Vmax.	32V
Vnom.	24V
Vmin.	15V
Vso_max.	5V
Vso_min.	0.5V
Vsc_max.	27V
Vsc_min.	8V
Ic_max.	0.9A
Is_max.	1A
IL_max.	0,026A
Zc_max.	0,086 $\Omega$

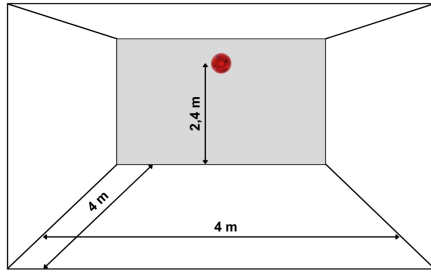
### Notification LEDs

	White LED (3 Pcs)	Red / White LED's (7 Pcs)
The device is in normal working condition (can be off through CP)	20s Flashing	X
Alarm Condition	X	Constant Lit
Shortcircuit	Constant Lit (2 Pcs)	X

### Terminals

Number 1	Loop (-) OUT
Number 2	Loop (-) IN
Number 3	
Number 4	Loop (+) IN, OUT

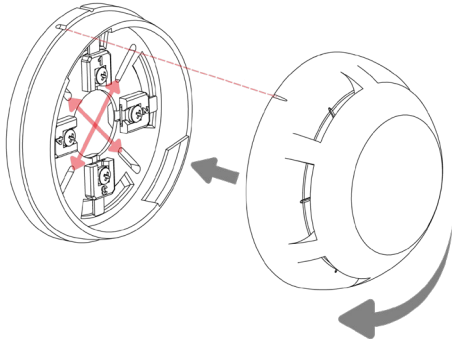
## Wall Mounted Device Demonstration



## Supported Beacon Modes and Descriptions

Beacon Mode	Beacon Type	Beacon Description
MODE 1	Slow Mode 0.5 Hz pwm signal (On Delay 200 ms, Off Delay 800 ms)	
MODE 2	Normal Mode 1 Hz pwm signal (On Delay 200 ms, Off Delay 800 ms)	
MODE 3	Fast Mode 2 Hz pwm signal (On Delay 100 ms, Off Delay 400 ms)	

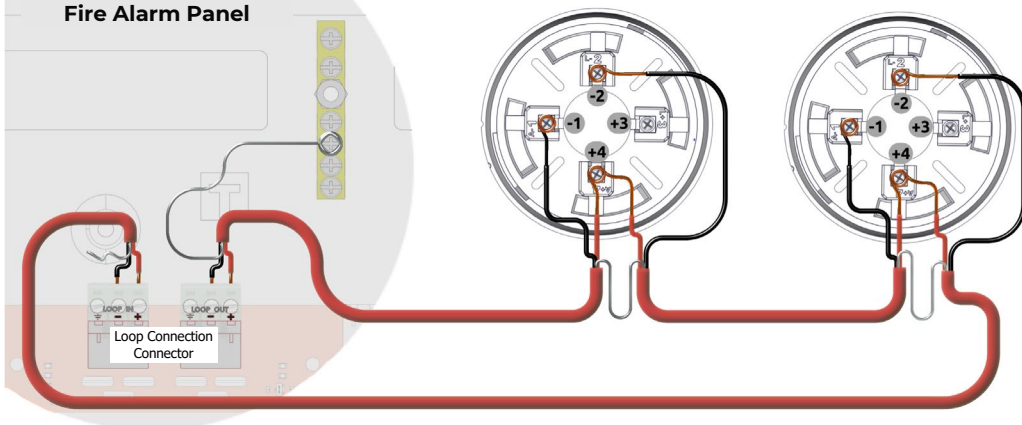
## Mounting and Connection



1. Remove the head of the beacon from the base.
2. Mount the base part on the wall, using 2 of the 4 markings marked on the base.
3. Connect the cable according to the following diagram.
4. Replace the beacon. Make sure that the line on the head meets the long line on the base.
5. Turn the beacon clockwise to the base, making sure that the terminals are tight.

**Warning:** The product only works with Teknim Intelligent Addressable Fire Alarm panels.

## Intelligent Addressable Fire Alarm Panel



## Test

1. TFS-1183 beacon tests can be done in the menu of Teknim Intelligent Addressable Fire Alarm panels.
2. Check if beacon error occurs when panel is operated.
3. If beacon error, make sure the connections are made correctly.
4. If no beacon error, move the panel to the test position from the menus.
5. Run the beacon test. Observe the sound during the test period.
6. If the devices continuous sound during the test, the test is completed.



1922

**Bilgi Elektronik San. ve Tic. A.Ş.**

Dudullu Organize Sanayi Bölgesi 1.Cadde İsmet Tarman İş Merkezi  
No:1 Daire:32 Ümraniye-İSTANBUL

21

**1922-CPR-1497**

EN 54-23:2010; EN 54-17:2005; EN 54-17:2005/AC:2007;

Fire detection and fire alarm systems. Fire alarm devices.  
Short-circuit isolators. Visual Alarm Devices.

**TFS-1183R, TFS-1183R**

Technical data: see BİLGİ-TEC-210604-3 held by the manufacturer.

## Manufacturer and Service

**Bilgi Elektronik San. ve Tic. A.Ş.**

Dudullu Organize Sanayi Bölgesi 1.Cadde İsmet Tarman İş Merkezi  
No:1 Daire:32 Ümraniye-İSTANBUL

**Telephone:** +90 216 455 88 46 **Fax:** +90 216 455 99 06

[www.bilgielektronik.com.tr](http://www.bilgielektronik.com.tr) [sales@bilgielektronik.com.tr](mailto:sales@bilgielektronik.com.tr) [support@bilgielektronik.com.tr](mailto:support@bilgielektronik.com.tr)

\* 2012/19/EU (WEEE directive): Products marked with this symbol cannot be disposed of as unsorted municipal waste in the European Union. For proper recycling, return this product to your local supplier upon the purchase of equivalent new equipment, or dispose of it at designated collection points. For more information see: [www.recyclethis.info](http://www.recyclethis.info).

