

TSD-701

Doğalgaz Dedektörü



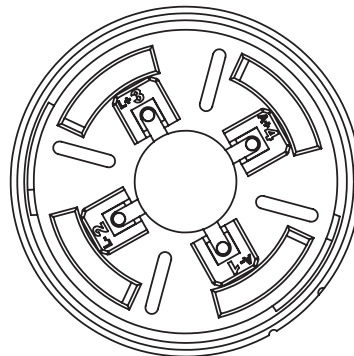
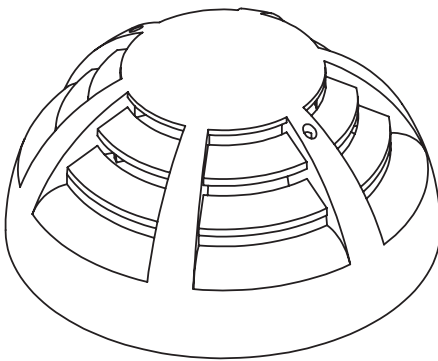
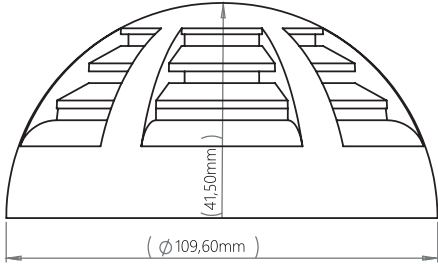
Yangın Algılama (NO) ve Hırsız Alarm Sistemlerine (NC) bağlanabilen veya 12V-24V besleme ile bağımsız olarak kullanılması için tasarlanmış çok amaçlı bir dedektördür.

Uluslararası standartlara uygun olarak tasarlanmış olup TSE, GAZMER ve İGDAŞ onaylarına sahiptir. Sesli uyarı özelliği için 85dB dahili buzzer ile donatılmıştır.



GENEL ÖZELLİKLER

- TSE Sertifikalıdır
- GAZMER sertifikalı, İGDAŞ onaylı
- 85 dB Alarm Ses Seviyesi
- Test butonu ile kolay test imkanı
- Her açıdan görüş imkanı sağlamak amacı ile 2 adet LED gösterge
- Temassızlığı önleyen geçmeli kontak yapısı
- Tavan ve duvar montajına uygun tasarım
- Yangın için NO , Hırsız Alarm için NC Kontak çeşitleri vardır



Teknik Özellikler	TSD-701
Standart	TS-EN 50184-1
Çalışma Tipi	MQ5 Gaz sensörü
Cihaz Tipi	A
Gaz Algılama Seviyesi	%10 LEL
Sesli Bildirim	Devamlı: Gaz Alarmı Kesik Kesik: Sensör Hatası
Ses Seviyesi	≥ 85 dB (1 metre mesafeden)
LED Bildirim	Alarm: Kırmızı - Hata: Sarı Normal: Yeşil
Test Butonu	Var
Çevrim Voltaj Aralığı	18-32 VDC
Çevrim Akım Tüketimi	<50uA
Çevrim Alarm Akım Tüketimi	<60uA
Harici Besleme Voltaj Aralığı	12-30 VDC
Harici Besleme Akım Tüketimi	50mA @24VDC
Harici Besleme Alarm Akım Tüketimi	60mA @24VDC
Başlama Zamanı	3 Dakika
Boyutlar (mm)	Ø110, h50
Gövde Malzemesi ve Renk	ABS - Beyaz
Çalışma Sıcaklığı	-10°C ~ +55°C
Nem	%0 - 95 yoğunlaşmamış
Koruma Sınıfı	IPX2D