

TFB-3165W

ACİL ÇAĞRI BUTONU



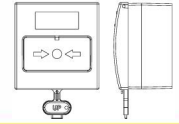
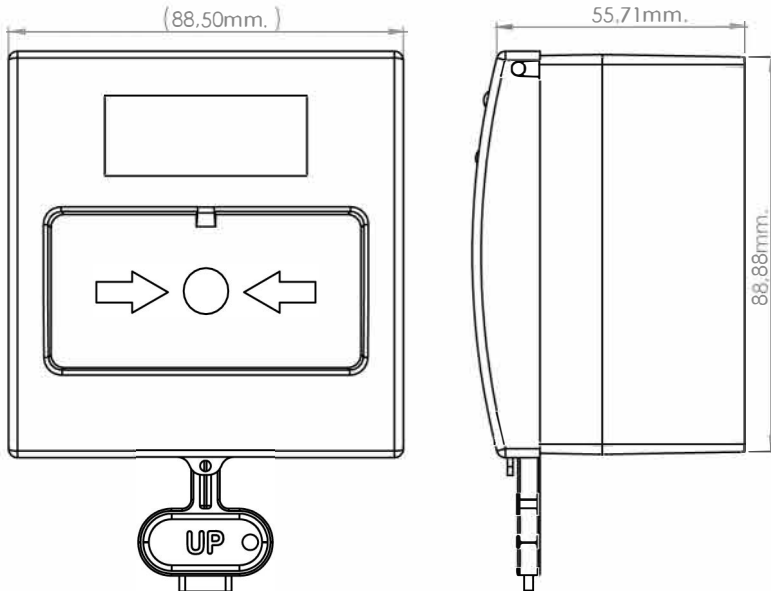
EN 54-11 Sertifikasına uyumludur TFB-3165W, her marka konvansiyonel yangın algılama ve hırsız alarm sistemlerine bağlanabilmesi için tasarlanmıştır. Dahili 470ohm direnç sayesinde montaj kolaylığı sağlar. Sıva altı ve sıva üstü montaja uygun yapıdadır. Opsiyonel olarak şeffaf koruma kapağı takılabilir. özel anahtarı ile kolaylıkla yeniden kurulabilir. Şık tasarımı ile her ortama uyum sağlar.

GENEL ÖZELLİKLER

- EN 54-11 sertifikasına uyumludur
- Tekrar kurulabilir
- NC/NO Seçebilme
- 470 Ohm Direnç Dahildir, Ek Direnç Bağlantısı Gerektirmez.
- Şeffaf Koruma Kapağı Takılabilir. Kapak Mühürlenebilir.
- Sıva Altı ve Sıva Üstü Montaj Yapılabilir.
- 5-30 VDC Besleme
- Tüm konvansiyonel yangın ve hırsız alarm sistemleri ile uyumludur

AKSESUAR

TFA-0165 şeffaf ön koruma kapağı ilgisi olmayan kişilerin müdahale ve yetkisiz kullanımını engellerken aynı anda şeffaf yapısı ile tüm uyarı ve fonksiyonlarının eksiksiz görülmesini sağlar.



| Teknik Özellikler | TFA-3165W |
|-------------------------------------|---------------------------------|
| Standart | - |
| Çalışma Tipi | A Tipi Elle |
| Kontakt Tipi | NC/NO/470R |
| Tekrar kurulma | Özel anahtarı ile |
| Elektriksel | |
| Çalışma Gerilimi | 5-30 VDC |
| Mekaniksel | |
| Ağırlık (taban dahil / taban hariç) | 165gr. |
| Boyutlar (mm) | 86x55x88mm |
| Gövde Malzemesi ve Renk | RAL 9010 BEYAZ |
| Kullanılan Kablo Kesiti | 0,4mm ~ 2.0mm |
| Kırılabilir Unsurun Türü | Tekrar kurulabilir Polikarbonat |
| Çevresel | |
| Çalışma Sıcaklığı | -10°C ile +60°C arası |
| Nem | +40°C'de ≤93% |
| Koruma Sınıfı | IP30 |